

## Apsildes paklāju pieslēgšanas shēmas termoregulatoriem

Apsildes paklāju vadībai un temperatūras regulēšanai rekomendējam izmantot termoregulatorus OJ Electronics (Dānija): tips OTN-1991 un tips OCC2-1991.



# Uzstādīšanas instrukcija

## Sērijas FH P elektriskais apsildes paklājs ar vienusēju pieslēgšanu

LV

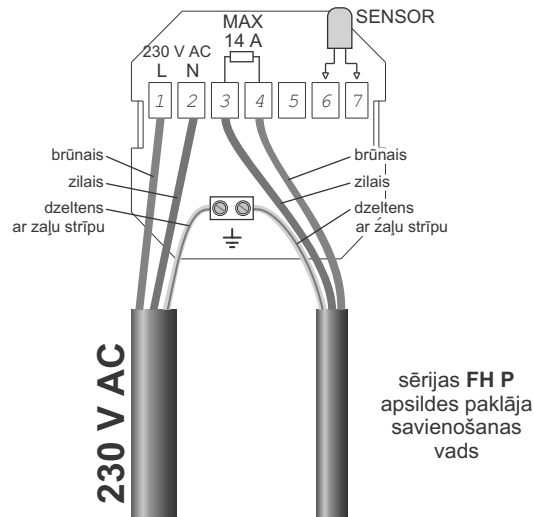
### PRODUKTA APRAKSTS

Sērijas FH P apsildes paklāji paredzēti komfortablas temperatūras uzturēšanai telpās (sērijas FH P 21) un telpu apkurei (sērijas FH P 23). Paklāja uzlikšana notiek tieši 3 - 5 mm biežā flīžu līmes slānī. Temperatūras regulēšana notiek ar elektroniskā termoregulatora temperatūras devēja palīdzību. Apsildes paklāji ir viegli uzstādīt, nav nepieciešama papildu uzstādīšanas izmaksas un nākotnes uzturēšanas. Garantijas laiks – 10 gadi.

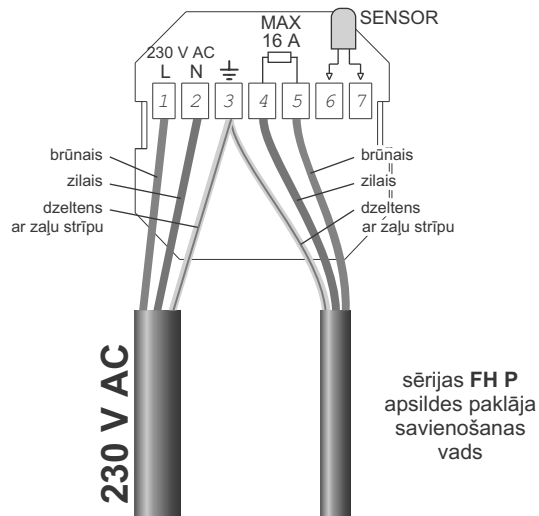
### TEHNISKIE DATI

Tīkla spriegums .....	230 V AC
Jauda .....	160 W/m <sup>2</sup> (FH P 21) 200 W/m <sup>2</sup> (FH P 23)
Kabeļa diametrs .....	3 mm
Sildošās dzīslas izolācija .....	FEP (TEFLON®)
Papildus izolācija .....	Poliesteris
Aizsargekrāns .....	Varš
Ārējā izolācija .....	PVC
Savienošanas vads .....	1 x 3 m

### OTN-1991



### OCC2-1991



### FH P 21 RAKSTUROJUMU TABULA

Artikuls	Platība, m <sup>2</sup>	Izmērs, cm	Jauda, W	Pretestība, Ohm
FH P 2107K	0.75	50 x 150	120	440
FH P 2110K	1.0	50 x 200	160	330
FH P 2115K	1.5	50 x 300	240	220
FH P 2120K	2.0	50 x 400	320	165
FH P 2125K	2.5	50 x 500	400	132
FH P 2130K	3.0	50 x 600	480	110
FH P 2135K	3.5	50 x 700	560	95
FH P 2140K	4.0	50 x 800	640	83
FH P 2145K	4.5	50 x 900	720	73
FH P 2150K	5.0	50 x 1000	800	66
FH P 2160K	6.0	50 x 1200	960	55
FH P 2170K	7.0	50 x 1400	1120	47
FH P 2180K	8.0	50 x 1600	1280	41
FH P 2190K	9.0	50 x 1800	1440	37
FH P 21100K	10.0	50 x 2000	1600	33

SIA «RMS Heating»

Slokas iela 52 • Rīga • Latvija • LV-1007  
Tel. / Fax: 67-456-367

## FH P 23 RAKSTUROJUMU TABULA

Artikuls	Platība, m <sup>2</sup>	Izmērs, cm	Jauda, W	Pretestība, Ohm
FH P 2308K	0.8	50 x 160	160	331
FH P 2310K	1.0	50 x 200	200	265
FH P 2315K	1.5	50 x 300	300	176
FH P 2320K	2.0	50 x 400	400	132
FH P 2325K	2.5	50 x 500	500	106
FH P 2330K	3.0	50 x 600	600	88
FH P 2335K	3.5	50 x 700	700	76
FH P 2340K	4.0	50 x 800	800	66
FH P 2345K	4.5	50 x 900	900	59
FH P 2350K	5.0	50 x 1000	1000	53
FH P 2360K	6.0	50 x 1200	1200	44
FH P 2370K	7.0	50 x 1400	1400	38
FH P 2380K	8.0	50 x 1600	1600	33
FH P 2390K	9.0	50 x 1800	1800	29
FH P 23100K	10.0	50 x 2000	2000	26

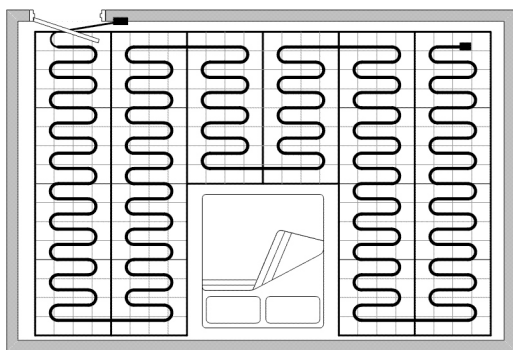
## TELPU APSILDES PLĀNOŠANA

Pirms apsildes paklāja noklāšanas ir nepieciešams sastādīt montēšanas plānu, kurā tiks atzīmēta, apsildāmā platība, pieslēgšanas vadi, kā arī termoregulatora novietojums. Iepriekš jāparedz elektriskās enerģijas piegādes iespējamību termoregulatora stiprināšanas vietā. Montēšanas plāns glabājas kopā ar montāžas instrukciju visu garantijas laiku.

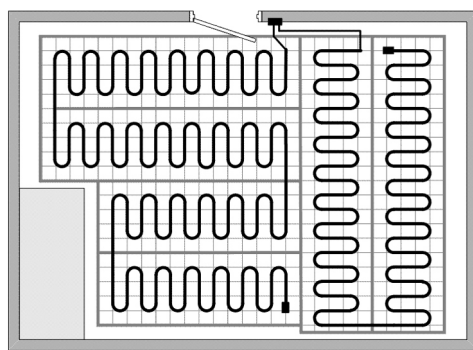
Apsildes paklājus drīkst noklāt tikai uz tām platībām, kuras turpmāk netiks noslogotas ar cieši pieguļošām pie grīdas mēbelēm. Jo ilgstoša siltuma uzkrāšanās tādās vietās var izraisīt apsildes paklāja defektus.

Pēc tam aprēķiniet paredzēto apsildei platību. Saskaņā ar iepriekš norādītajam tabulām, tiks izvēlēts piemērots sildīšanas elements. Atzīmēt plānā sildīšanas elementa novietojumu, ņemot vērā viņa garumu un platumu. Attālumam no sienas līdz sildīšanas elementam vajadzētu būt ne mazākam par 5 cm. Censties novietot savienošanas vadus pēc iespējas tuvāk pie pieslēguma punkta.

Zīm. 1 un 2 parādīti sērijas FH P apsildes paklāju noklāšanas variantu piemēri.



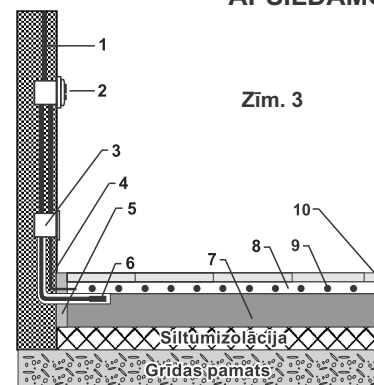
Zīm. 1



Zīm. 2

Apsildes sistēmas kvalitatīvai darbībai, siltuma zaudējuma mazināšanai un elektroenerģijas ekonomijai ir svarīgi nodrošināt grīdas labu siltumizolāciju. Kā siltinātāju var izmantot cieta putuplastu, ar biežumu ne mazāk par 5 mm. Bez papildus siltumizolācijas palielināsies grīdas uzsildīšanas laiks. Jo plānāks papildus siltumizolācijas slānis, jo lielāks siltuma zudums un mazāka siltuma atdeve telpā.

## APSILDAMO GRĪDU KONSTRUKCIJA

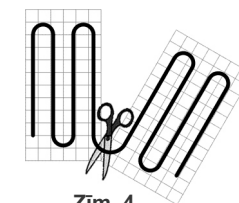


Zīm. 3

- 1 Elektroapgādes kabelis ~ 230 V
- 2 Termoregulators
- 3 Sadales kārba
- 4 Savienošanas vads
- 5 Siltumizolācijas dēmpferis
- 6 Grīdas temperatūras devējs
- 7 Grīdas nolīdzinātājs
- 8 Flīžu līme
- 9 Sildīšanas elements
- 10 Flīžu plātnītes

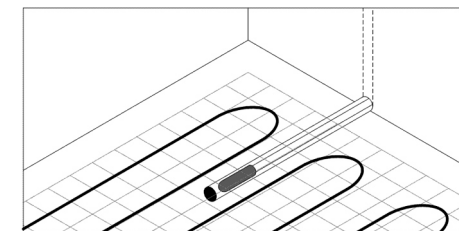
## APSILDES PAKLĀJU MONTĀŽA

- Montāža jāveic kvalificētām speciālistam, ievērojot spēkā esošās normas un standartus!
- Siltumizolācijas slāni uzlieciet uz grīdas virsmas, iepriekš attīrot grīdu no gružiem un putekļiem. Pārļieciniet, ka uz grīdas nav palikušas naglas, skrūves vai citi asi priekšmeti.
- Grīdā tiek izkalts vai arī izzāģēts padziļinājums gofrētās caurules diametra, kurā tiks ievietots grīdas temperatūras devējs. Devējam jābūt ievietotam zem apsildes paklāja, kura attālums no tā malas ir ne mazāk par 10 cm. Ir ieteicams grīdas temperatūras devēju novietot gofrētās caurulītes iekšpusē tā, kā tas ir parādīts uz zīmējuma nr. 3. Nepieciešamības gadījumā tas jāaus, neizjaucot grīdas virsmu, nomainīt devēju.
- Saskaņā ar montēšanas plānu izklājiet apsildes paklāju. Paklāju pielīmējiet pie siltumizolācijas ar kabeli uz leju. Kabeļa pagriezienu vietās uzmanīgi pārgrieziet sietu, nesabojājot sildošo kabeli (zīm. 4).



Zīm. 4

Liekot paklāju, pārļiecināties, ka grīdas temperatūras devējs atrodas starp sildīšanas kabeļa diviem vijumiem (zīm. 5).



Zīm. 5

## KATEGORISKI NAV PIEĻAUJAMI APSILDES ELEMENTA MEHĀNISKIE BOJĀJUMI

- Novietojiet savienotājus pie pieslēguma punkta. Nepieļaujiet savienošanas vadiem krustoties vienam ar otru vai ar apsildes kabeli. Nepieciešamības gadījumā ir pieļaujams savienotājus saīsināt vai pagarināt.
- Obligāti pārbaudiet apsildes elementa pretestību (Ohm) un ierakstiet nozīmi garantijas kartē. Pārļieciniet, ka izmērītās pretestības nozīme atbilst norādītajai garantijas kartēs rūpnīcas nozīmei.
- Izpildiet visus nepieciešamos elektriskos pieslēgumus. Gadījumā divu vai vairāku apsildes paklāju izmantošanai, savienojumu jāveic pēc paralēlas shēmas.
- Uz kādu laiku ieslēdziet grīdas uzsildīšanu un pārļieciniet, ka visi sildīšanas elementi strādā normāli.
- Tālāk pārklājiet apsildes paklāju ar flīžu līmi un noklājiet to ar flīzēm. Lai nesabojātu sildošo kabeli, izmantojiet mīksto apavus.

**SVARĪGI!** Pirms siltās grīdas instalācijas pārļieciniet, ka izvēlieties apdares materiāli (tai skaita flīžu līme, grīdas nolīdzinātājs, siltumizolācija un t.t.) ir paredzēti elektrosildīšanai ar atbilstošu atzīmi.