



# Uzstādīšanas instrukcija

## Sērijas HK P 2 elektriskais apsildes kabelis ar vienpusēju pieslēgšanu

### PRODUKTA APRAKSTS

Apsildes kabelis HK P 2 sērijas ir paredzēts telpu apkurei, kā arī to var izmantot ārējai lietošanai. Piemēram jumtu, ūdensnoteku, pakāpienu, stāvvietu un piebrauktuves ceļu aizsardzība no piesniegšanas un apledošanas. Temperatūras regulēšana notiek ar elektroniskā termoregulatora temperatūras devēja palīdzību.

Garantijas laiks – 10 gadi.

### TEHNISKIE DATI

Tīkla spriegums .....	230 V AC
Jauda .....	20 W/m
Kabeļa diametrs .....	5 mm
Sildošās dzīslas izolācija .....	FEP (TEFLON®)
Papildus izolācija .....	Poliesteris
Aizsargekrāns .....	Varš
Ārējā izolācija .....	PVC
Savienošanas vads .....	1 x 3 m

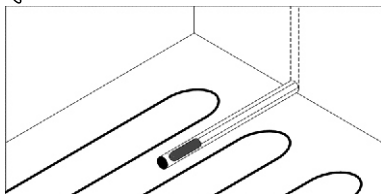
• Sildīšanas kabelis tiek ieklāts uz apsildāmo platību ar aprēķināto ieklāšanas soli un saskaņā ar montēšanas plānu.

• Kabeli jāpiestiprina grīdai ar līmlenti vai ar plastmasas kabeļa skavām, piemērota izmēra. Jūs varat izmantot metāla stiprinājuma lente.

Lai nesabojātu sildošo kabeli, izmantojiet mīkstos apavus.

Liekot sildīšanas kabeli, pārliecināties, ka grīdas temperatūras devējs atrodas **starp** sildīšanas kabeļa diviem vijumiem (vītņēm). Kā uzrādīts zīmējumā.

Attālums no kabeļa līdz metāla konstrukcijām un (vispārējas nozīmēšanas) elektriskām instalācijām pieļaujams ne mazāk par 50 mm; līdz citiem apsildes elementiem – ne mazāk par 500 mm.



### KATEGORISKI NAV PIEĻAUJAMA SILDĪŠANAS KABEĻA SAISINĀŠANA

• Sildīšanas kabeli nedrīkst pārspiest, asi izlocīt, izstiept apsildes kabeli un savienošanas uznavu, kā arī montēt pāri asām malām.

• Novietojiet savienotājvadus pie pieslēguma punkta. Nepieļaujiet savienošanas vadiem krustoties vienam ar otru vai ar apsildes kabeli. Nepieciešamības gadījumā ir pieļaujams savienotājvadus saīsināt vai pagarināt.

• Obligāti pārbaudiet apsildes kabeļa pretestību (Ohm) un ierakstiet nozīmi garantijas kartē. Pārlicinieties, ka izmērītās pretestības nozīme atbilst norādītajai garantijas kartēs rūpnīcas nozīmei.

• Izpildiet visus nepieciešamos elektriskos pieslēgumus. **Brūnais vads – fāze (L), zilais – nulle (N), dzeltens ar zaļu strīpu – zeme (⊥).** Pieslēdzot apsildes kabeli, **ņemiet šo vērā!** Gadījumā ja tiek izmantoti divi vai vairāk apsildes kabeli, savienojumu jāveic pēc paralēlas shēmas.

• Uz kādu laiku ieslēdziet grīdas uzsildīšanu un pārlicinieties, ka visi sildīšanas elementi strādā normāli.

• Nobeigumā, kabeli vajag noliet ar grīdas nolīdzinātāju.

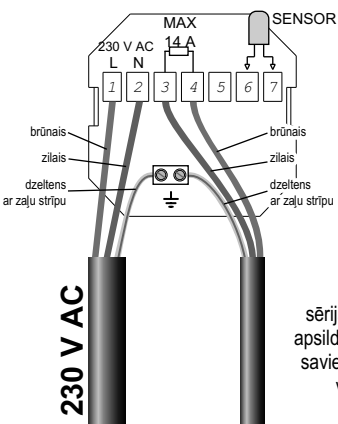
### NEATRITINĀTO KABELI IESLĒGT AIZLIEGTS!

**SVARĪGI!** Pirms siltās grīdas instalācijas pārlicinieties, ka izvēlieties apdares materiāli (tai skaita flīžu līme, grīdas nolīdzinātājs, siltumizolācija un t.t.) ir paredzēti elektrosildīšanai ar atbilstošu atzīmi.

### Apsildes kabeļu pieslēgšanas shēmas termoregulatoriem

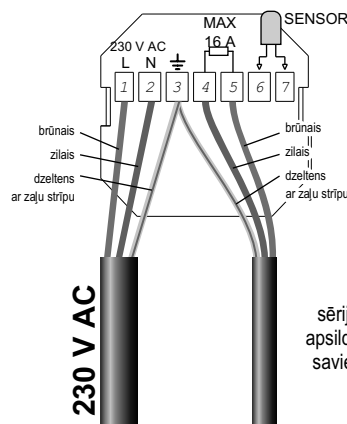
Apsildes paklāju vadībai un temperatūras regulēšanai rekomendējam izmantot termoregulatorus **OJ Electronics** (Dānija): tips **OTN-1991** un tips **OCC2-1991**.

#### OTN-1991

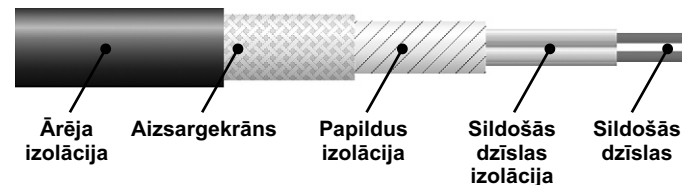


sērijas HK P  
apsildes kabeļa  
savienošanas  
vads

#### OCC2-1991



sērijas HK P  
apsildes kabeļa  
savienošanas  
vads



### KĀ IZVĒLĒTIES NEPIECIEŠAMO APSILDES KABELI?

Vispirms ir jāizvēlas nepieciešamo jaudu uz m<sup>2</sup> saskaņā ar plānoto apkures tipu.

<b>Ekonomiskā apkure</b>	<b>120 - 150 W/m<sup>2</sup></b>
<b>Komfortablā apkure</b>	<b>160 - 180 W/m<sup>2</sup></b>
<b>Telpas apkure</b>	<b>200 - 220 W/m<sup>2</sup></b>

Pēc apkures platības noteikšanas, jāizvēlas piemēroto pēc garuma kabeli un attiecīgo ieklāšanas soli, saskaņā ar iepriekš norādītajam tabulām.

#### Piemērs:

1. Izvēlēts telpas apkures tips – **komfortabls** (160-180 W/m<sup>2</sup>).
2. Apsildes platība – **5 m<sup>2</sup>**.
3. Attiecīgi tabulām, var izvēlēties sildīšanas kabeli **HK P 2040 – 40 m** un ieklāt to ar soli **13 cm**.
4. Apsildes kabeļa ieklāšanas solis ir atkarīgs no javas **biezuma**, kurā viņš tiks uzstrādāts. Jo biežāks javas slānis, jo plašāku ieklāšanas soli var izmantot.

### SIA «RMS Heating»

Slokas iela 52 • Rīga • Latvija • LV-1007  
Tel. / Fax: 67-456-367

## Kabeļa sērijas HK P 2 (20 W/m) nepieciešamā garuma aprēķināšanas tabula

Artikuls	Pretestība Ohm	Jauda W	Kab. garums m	Apkures platība m <sup>2</sup> pie izvēlētās jaudas												Kabeļa iekļāšanas solis, cm
				120 W/m <sup>2</sup>	130 W/m <sup>2</sup>	140 W/m <sup>2</sup>	150 W/m <sup>2</sup>	160 W/m <sup>2</sup>	170 W/m <sup>2</sup>	180 W/m <sup>2</sup>	200 W/m <sup>2</sup>	220 W/m <sup>2</sup>	250 W/m <sup>2</sup>			
HK P 2010	265	200	10	1.7	1.5	1.4	1.3	1.3	1.3	1.2	1.1	1.0	0.9	0.8		
HK P 2015	176	300	15	2.5	2.3	2.1	2.0	2.0	1.9	1.8	1.7	1.5	1.4	1.2		
HK P 2020	132	400	20	3.3	3.1	2.9	2.7	2.7	2.5	2.4	2.2	2.0	1.8	1.6		
HK P 2025	106	500	25	4.2	3.8	3.6	3.3	3.3	3.1	2.9	2.8	2.5	2.3	2.0		
HK P 2030	88	600	30	5.0	4.6	4.3	4.0	4.0	3.8	3.5	3.3	3.0	2.7	2.4		
HK P 2040	66	800	40	6.7	6.2	5.7	5.3	5.3	5.0	4.7	4.4	4.0	3.6	3.2		
HK P 2050	53	1000	50	8.3	7.7	7.1	6.7	6.7	6.3	5.9	5.6	5.0	4.5	4.0		
HK P 2060	44	1200	60	10.0	9.2	8.6	8.0	8.0	7.5	7.1	6.7	6.0	5.5	4.8		
HK P 2070	38	1400	70	11.7	10.8	10.0	9.3	9.3	8.8	8.2	7.8	7.0	6.4	5.6		
HK P 2080	33	1600	80	13.3	12.3	11.4	10.7	10.7	10.0	9.4	8.9	8.0	7.3	6.4		
HK P 2090	29	1800	90	15.0	13.8	12.9	12.0	12.0	11.3	10.6	10.0	9.0	8.2	7.2		
HK P 2100	26	2000	100	16.7	15.4	14.3	13.3	13.3	12.5	11.8	11.1	10.0	9.1	8.0		
HK P 2115	23	2300	115	19.2	17.7	16.4	15.3	15.3	14.4	13.5	12.8	11.5	10.5	9.2		
HK P 2125	21	2500	125	20.8	19.2	17.9	16.7	16.7	15.6	14.7	13.9	12.5	11.4	10.0		
HK P 2150	18	3000	150	25.0	23.1	21.4	20.0	20.0	18.8	17.6	16.7	15.0	13.6	12.0		

## TELPAS APSILDES MONTĒŠANAS PLANS

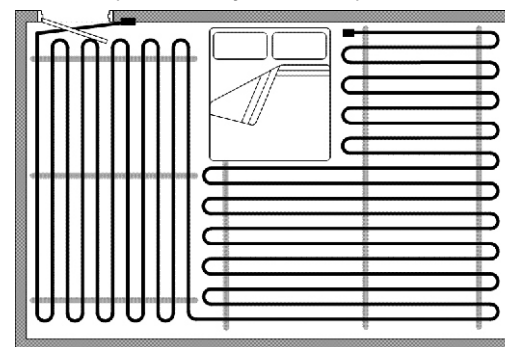
Pirms apsildes kabeļa noklāšanas ir **nepieciešams sastādīt montēšanas plānu**, kurā tiks atzīmēta, apsildāmā platība, pieslēgšanas vadi, kā arī termoregulatora novietojums. Iepriekš jāparedz elektriskās enerģijas piegādes iespējamību termoregulatora stiprināšanas vietā. Montēšanas plāns glabājas kopā ar montāžas instrukciju visu garantijas laiku.

Apsildes kabeli drīkst noklāt tikai uz tām platībām, kuras turpmāk netiks noslogotas ar cieši pieguļošām pie grīdas mēbelēm. Jo ilgstoša siltuma uzkrāšanās tādās vietās var izraisīt apsildes kabeļa defektus.

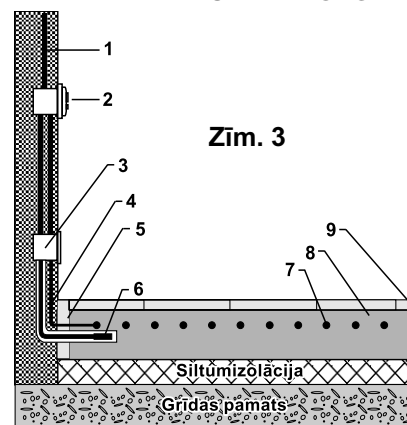
Attālumam no sienas līdz sildīšanas kabelim vajadzētu būt ne mazākam par 5 cm. Censties novietot savienošanas vadus pēc iespējas tuvāk pie pieslēguma punkta.

Apsildes sistēmas kvalitatīvai darbībai, siltuma zudējuma mazināšanai un elektroenerģijas ekonomijai ir svarīgi nodrošināt **grīdas labu siltumizolāciju**. Kā siltinātāju var izmantot cieto putuplastu, ar biežumu ne mazāk par 5 mm. Bez papildus siltumizolācijas palielināsies grīdas uzsildīšanas laiks. Jo plānāks papildus siltumizolācijas slānis, jo lielāks siltuma zudums un mazāka siltuma atdeve telpā.

Apsildes kabeļa montāžas piemērs.



## APSILDAMO GRĪDU KONSTRUKCIJA



Zīm. 3

- 1 Elektroapgādes kabelis ~ 230 V
- 2 Termoregulators
- 3 Sadales kārba
- 4 Savienošanas vads
- 5 Siltumizolācijas dempferis
- 6 Grīdas temperatūras devējs
- 7 Sildīšanas elements
- 8 Grīdas nolīdzinātājs
- 9 Flīžu plātnītes

## APSILDES KABEĻA MONTĀŽA

- Montāža jāveic kvalificētām speciālistam, ievērojot spēkā esošās normas un standartus!
- Grīdā tiek izkalts vai arī izzāģēts padziļinājums gofrētās caurules diametra, kurā tiks ievietots grīdas temperatūras devējs. Devējam jābūt ievietotam zem apsildes kabeļa, kura attālumam no tā malas ir ne mazāk par 10 cm. Ieteicams grīdas temperatūras devēju novietot gofrētās caurulītes iekšpusē tā, kā tas ir parādīts uz zīmējuma nr. 3. Nepieciešamības gadījumā tas ļaus, neizjaucot grīdas virsmu, nomainīt devēju.